

# 107484 – Controle de Processos

## Aula: Controle de Razão

Prof. Eduardo Stockler

Departamento de Engenharia Elétrica  
Universidade de Brasília



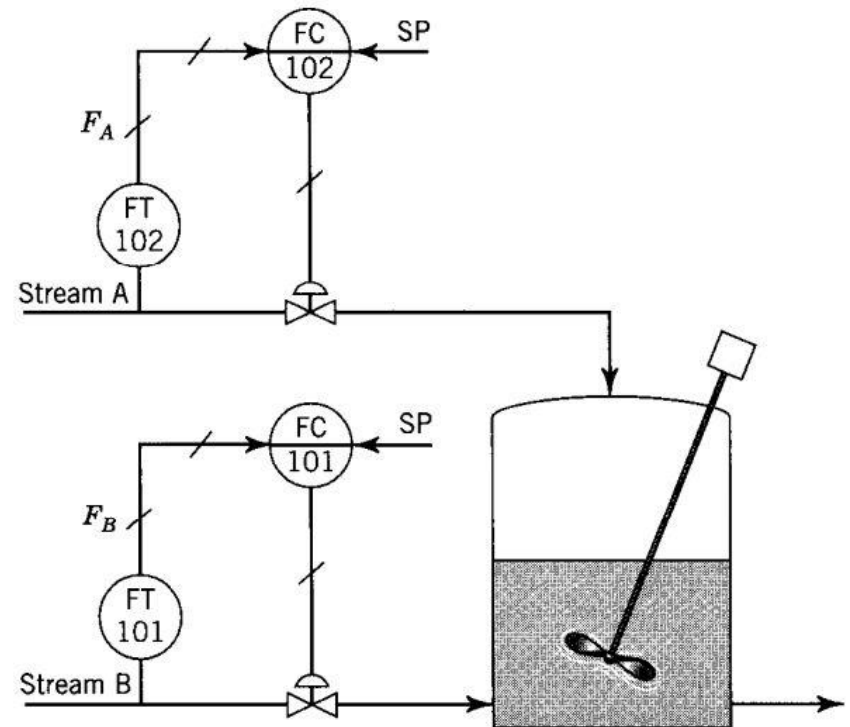
1º Semestre 2015

# Controle de Razão

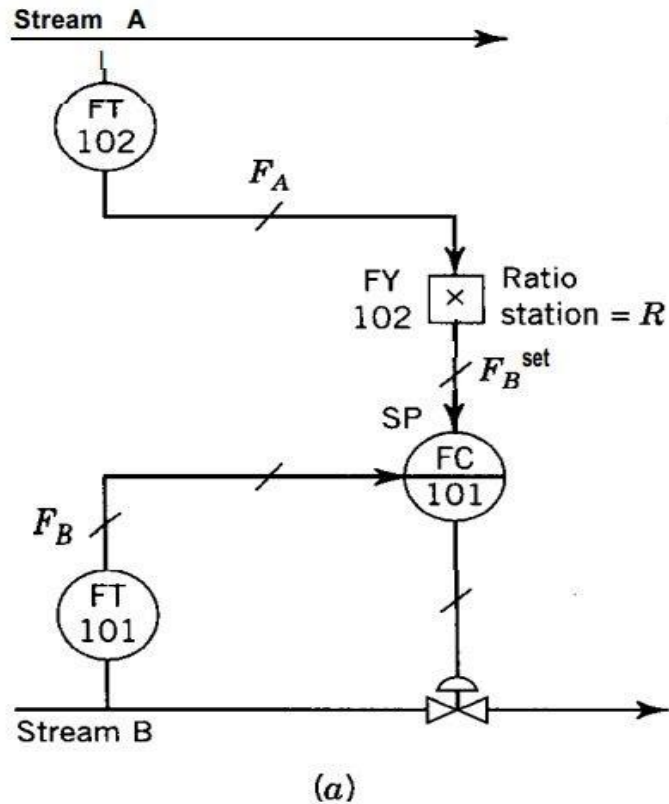
- Controle de razão:
  - Estratégia na qual uma variável é manipulada para mantê-la a uma razão de uma outra
  - comumente utilizado para a manutenção de 2 ou mais fluxos em uma determinada proporção
- Exemplo:
  - Sistema de mistura de 2 líquidos (A e B)
  - Objetivo: manter constante  $R = \frac{f_B}{f_A}$

# Controle de um sistema de mistura

- Controle tradicional: 2 malhas independentes ( $SP_B / SP_A = R$ )
- Necessário controlar os 2 fluxos (2 válvulas)
- Operador necessita definir  $SP_A$  e  $SP_B$

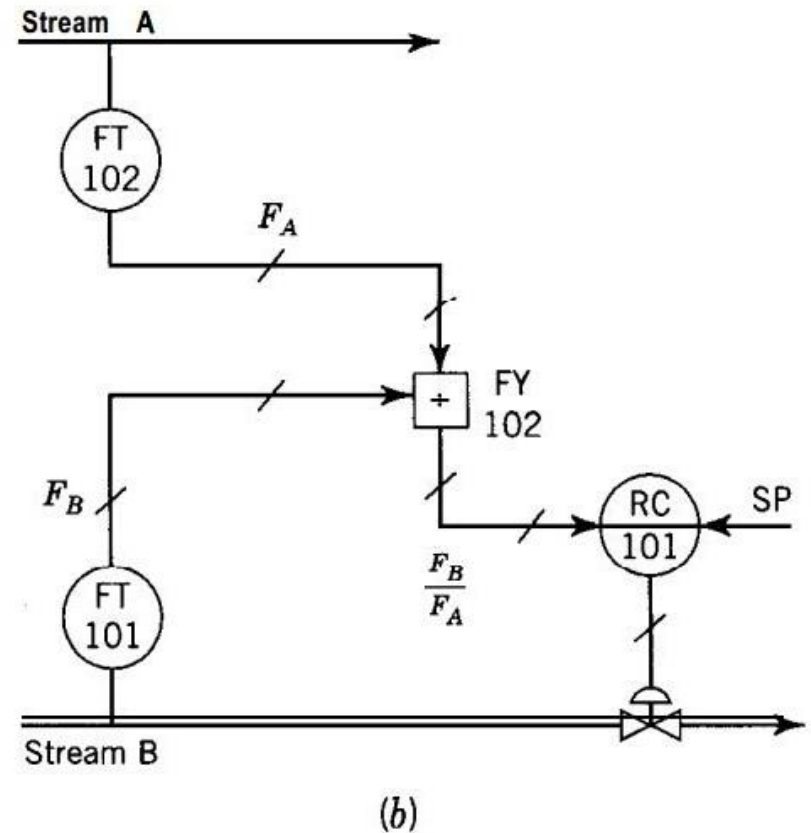


# Controle de um sistema de mistura



Ganho FY-102 ( $F_B^{SET} = R \times F_A$ ):

$$\frac{\partial F_B^{SET}}{\partial F_A} = R \quad (\text{ganho cte})$$



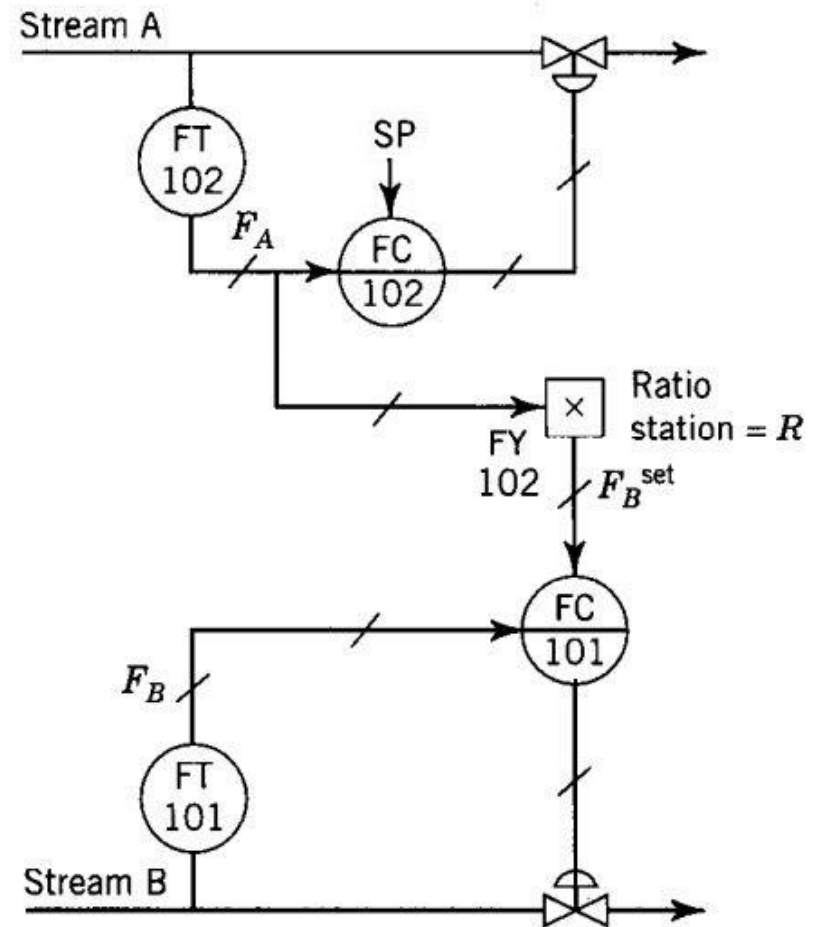
Ganho FY-102 ( $R = F_B/F_A$ ):

$$\frac{\partial R}{\partial F_A} = \frac{F_B}{F_A^2} = \frac{R}{F_A} \quad (\text{ganho prop. a } F_A)$$

- Não-linearidade e ruídos

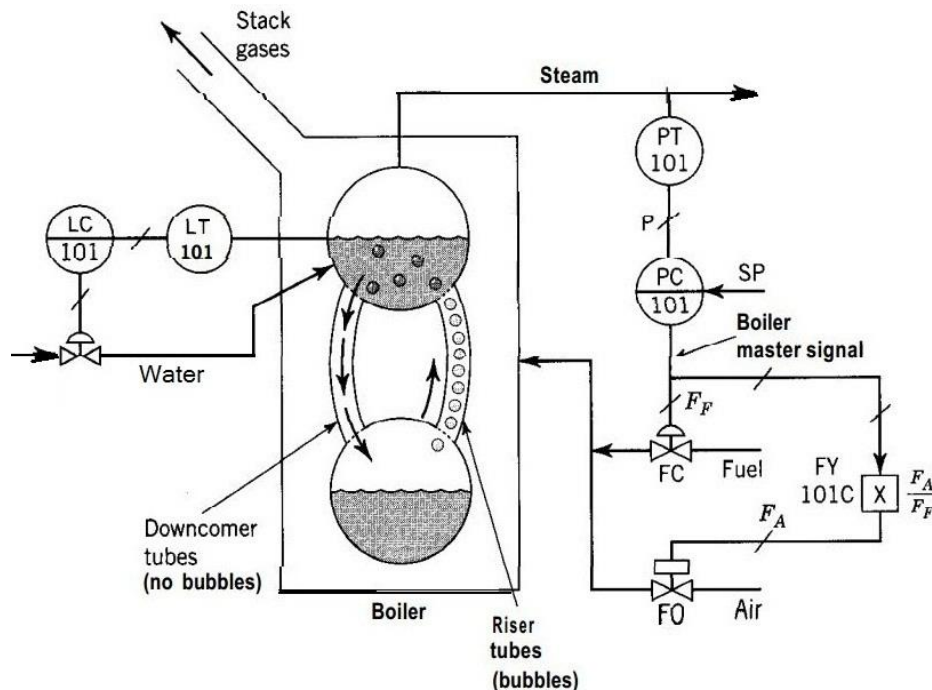
# Controle de um sistema de mistura

- Quando for possível controlar os 2 fluxos
- Operador define apenas um SP
- Controladores industriais → *PID-Ratio*



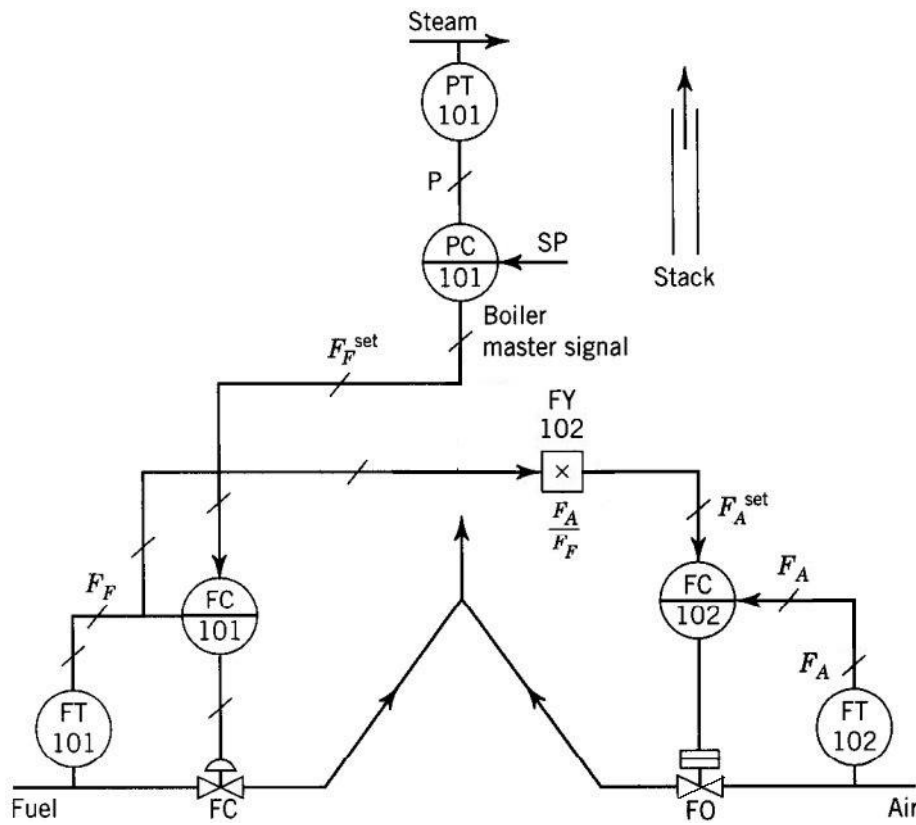
# **CONTROLE DE COMBUSTÍVEL NUMA CALDEIRA A VAPOR**

# Controle de Combustível



- Fluxo de ar:
  - Se insuficiente: combustão incompleta
  - Se grande: maiores as perdas
- Fluxo combustível: MV da pressão de vapor
- “*Controle de posicionamento paralelo*”
  - Razão dos sinais dos EFC e não dos fluxos
  - Variações da pressão do ar ou combustível altera os fluxos

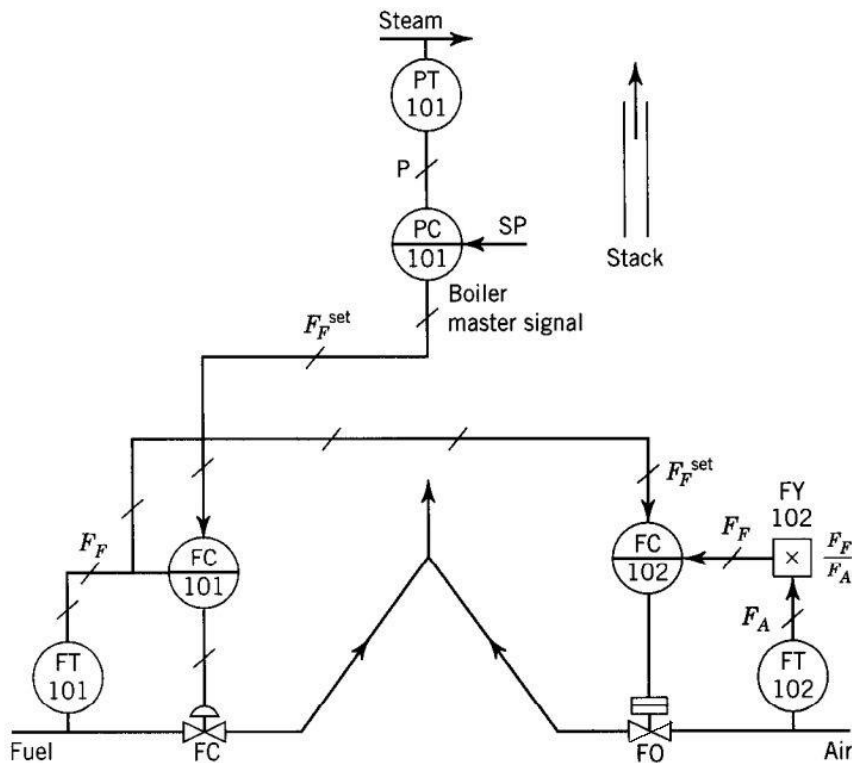
# Controle de Combustível



- “*Controle de medição completa*”
  - PC-101 regula o fluxo de combustível
  - Fluxo de ar estabelecido pelo fluxo de combust.
  - Malhas de controle corrigem distúrbios de fluxo
  - Razão combust./ar ainda ajustada manualmente



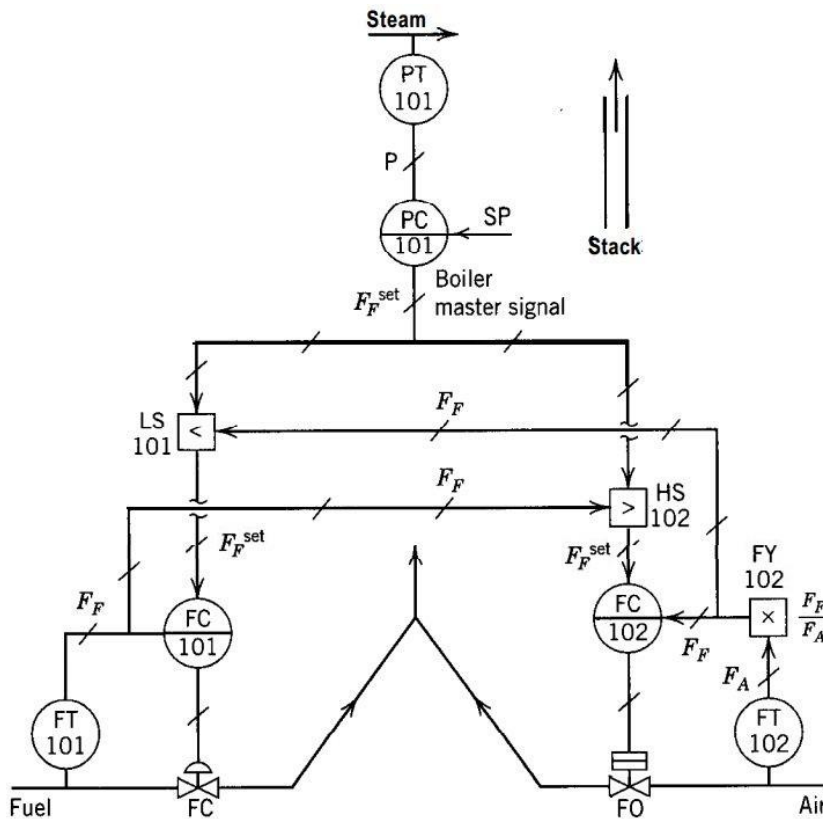
# Controle de Combustível



- “Controle de medição completa”
  - PC-101 regula o fluxo de combustível
  - FC-102 tem como referência  $F_F$ !
  - Quando  $P \uparrow$  ( $\downarrow$  demanda)
    - $\rightarrow F_F \downarrow \rightarrow F_F \downarrow$  (mais excesso de ar)
  - Quando  $P \downarrow$  ( $\uparrow$  demanda)
    - $\rightarrow F_F \uparrow \rightarrow F_F \uparrow$  (mais combustível: **problema** – segurança/custo/ ambiental)

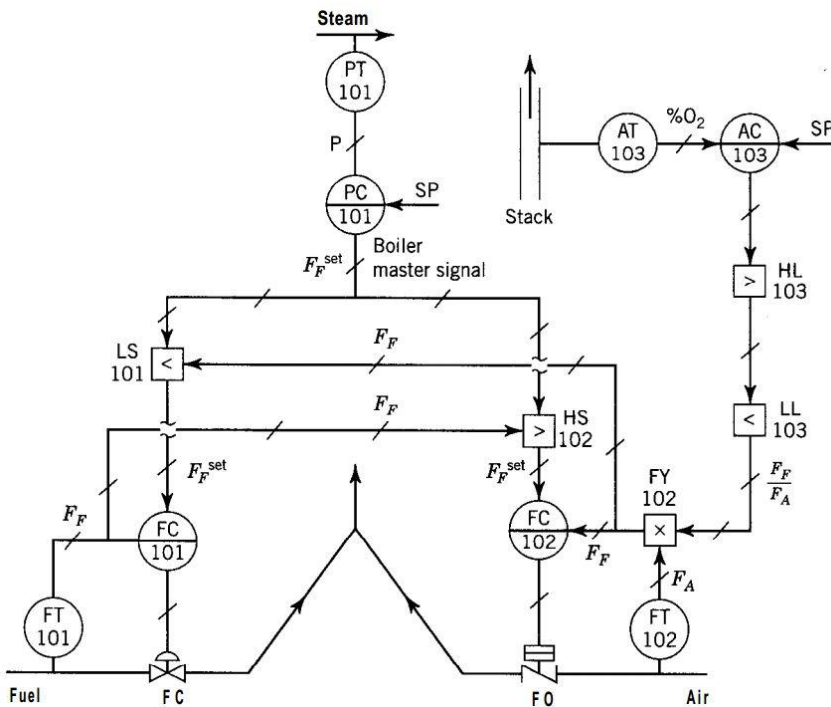
# Controle de Combustível

- Mistura de combustível deve ser rica em ar durante os transitórios
- “*Controle de limite cruzado*”
- Uso de seletores
- Razão em malha aberta



# Controle de Combustível

- Medição da razão combustível/ ar: analisador ( $\%O_2$  ou  $\%CO$ )
- Razão ajustada pelo controlador
- Limitadores altos e baixos por questões de segurança



# Bibliografia

- C. A. Smith e A. Corripio, *Princípios e Prática do Controle Automático de Processo*, 3ª. Edição, Ed. LTC, 2012.